

Colunas de Hidrante Industriais

ARGUS

Descrição do Produto

As Colunas de Hidrantes Industriais Argus foram desenvolvidas para os mais diversos ambientes e riscos, como parte integrante dos sistemas de combate a incêndio. Fabricadas com materiais de primeira linha e de acordo com processos elaborados dentro dos padrões de qualidade da Argus, as colunas de hidrantes industriais são produtos de qualidade superior, oferecendo maior segurança para todos os envolvidos.

As Colunas Industriais Argus estão disponíveis em duas versões: com saídas de 45° e de 90°. Equipadas com válvulas angulares que mantêm a queda da mangueira com inclinação de 45°, para evitar a formação de vincos na curvatura da mangueira com o solo. Essa característica oferece maior segurança em manobras de abertura e fechamento de válvulas de controle, além de evitar um estrangulamento na linha de mangueira.

Especificações

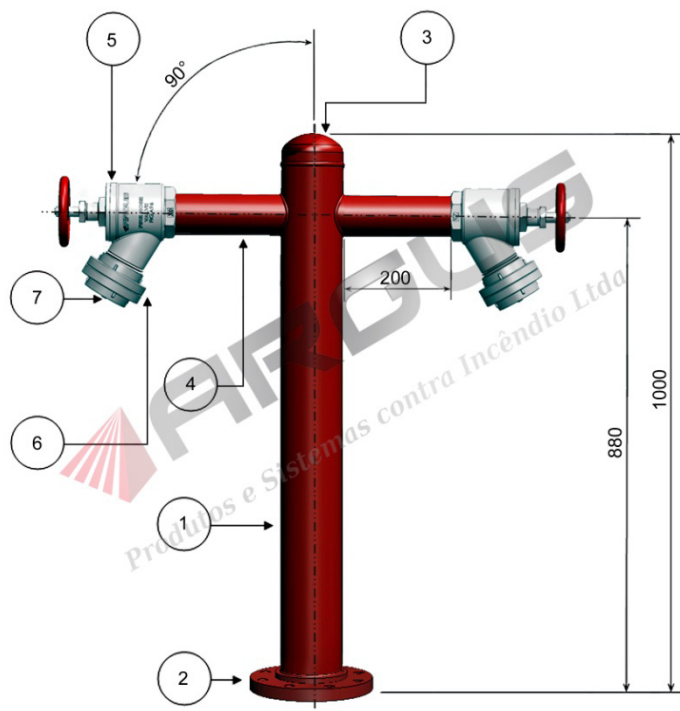
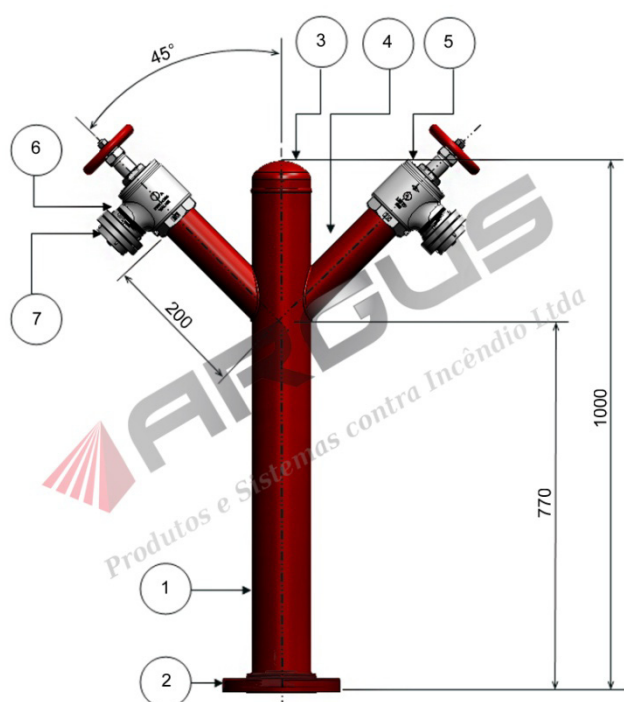
- Pressão de trabalho de 300 psig (21 kgf/cm²).
- Pressão de teste de 600 psig (42 kgf/cm²).
- Acabamento das colunas com pintura em epóxi eletrostático a pó, com espessura de 100 microns, na cor vermelho segurança MUNSSELL 5R4/14.
- Conexão de entrada flangeada de 4" padrão ANSI B16.5 FR classe 150 libras.
- Fornecidas com CAPS plásticos para proteção das roscas de conexão das válvulas.

Materiais

- Tubo central de 4" SCH. 40 em aço carbono sem costura.
- Extremidade superior fechada com CAP soldado.
- Saídas de 2 ½" SCH. 80 em aço carbono sem costura, com extremidades roscadas no padrão macho, para conexão com as válvulas angulares.
- Válvulas Angulares ARGUS A90-I de 90° ou ARGUS A45-I de 45°.
- Adaptadores para engate rápido em bronze fundido.
- Tampões de engate rápido em bronze fundido.



Dimensões



1. Tubo central do hidrante.
2. Flange de entrada.
3. Cap.
4. Tubo de saída.
5. Válvula angular.
6. Adaptador de engate rápido.
7. Tampão de engate rápido.

Válvula Argus A45-I

- Corpo em Bronze Industrial ASTM B584 (UNS C85700).
- Haste em latão.
- Vedação em borracha NBR.
- Volante em ferro fundido maciço, com pintura na cor vermelho segurança.
- Diâmetro nominal de 2 ½".
- Conexão de entrada rosca fêmea no padrão BSP (11 F.P.P.).
- Conexão de saída rosca macho no padrão NBR (5 F.P.P.).
- Norma de fabricação: UL 668.
- Pressão de trabalho máxima: 300 psig (21 kgf/cm²).
- Pressão de teste de 600 psig (42 kgf/cm²).
- Acabamento natural.
- Peso: 4,5 kg.



Válvula Argus A90-I

- Corpo em bronze industrial ASTM B584 (UNS C85700).
- Haste em latão.
- Vedação em borracha NBR.
- Volante em ferro fundido maciço com pintura na cor vermelha segurança.
- Diâmetro nominal de 2 ½".
- Conexão de entrada roscada fêmea no padrão NPT (ANSI B 1.20.1).
- Conexão de saída rosca macho no padrão N.H. (NFPA 1963).
- Norma de fabricação: UL 668 e FM 1511.
- Pressão de trabalho máxima: 300 psig (21 kgf/cm²).
- Pressão de teste de 600 psig (42 kgf/cm²).
- Acabamento natural.
- Peso: 4,9 kg.
- Aprovação UL* e FM**.



UL - Underwriters Laboratories

Sediado nos Estados Unidos há mais de 110 anos, o Underwriters Laboratories Inc., é uma organização independente, especializada no desenvolvimento e aplicação de normas técnicas relativas à qualidade de equipamentos de segurança. O UL possui cerca de 60 laboratórios e já testou mais de 100.000 produtos, tendo desenvolvido aproximadamente 900 normas técnicas.

Todo equipamento que possui a marca "UL LISTED" reconhecidamente faz parte da lista de produtos fabricados sob as mais rigorosas normas técnicas de qualidade existentes. A certificação UL é voluntária e sua manutenção é altamente dispendiosa, ou seja, somente empresas de alto nível conseguem conquistá-la e mantê-la em seus produtos.

FM - Factory Mutual Global

A Factory Mutual Global ou FM é uma das maiores organizações mundiais de gerenciamento de risco e de resseguros industriais e comerciais, com quase dois séculos de existência nos Estados Unidos. O selo "FM APPROVED" só é concedido a equipamentos cujo desempenho é exaustivamente testado, ou seja, o que se avalia é a qualidade de sua eficácia. Também é uma certificação voluntária e que requer altos investimentos por parte dos fabricantes para sua manutenção.

Nota

Nos empenhamos em manter as informações sobre nossos produtos sempre atualizadas e corretas. No entanto, não podemos prever todos os usos e aplicações, nem antever todas as exigências ou situações específicas.

Todas as especificações estão sujeitas a alterações sem aviso prévio. Em caso de dúvida ou para informações adicionais, entre em contato com a ARGUS: www.argus-engenharia.com.br ou argus@argus-engenharia.com.br.

Matriz Vinhedo/SP (19) 3826-6670 - Filial Belo Horizonte (31) 2519-5555 - Filial Rio de Janeiro (21) 2440-1496.

Todos os direitos Reservados: Argus - Produtos e Sistemas Contra Incêndio Ltda.

